

По вопросам продаж и поддержки обращайтесь:

Архангельск (8182)63-90-72
Астана +7(7172)727-132
Белгород (4722)40-23-64
Брянск (4832)59-03-52
Владивосток (423)249-28-31
Волгоград (844)278-03-48
Вологда (8172)26-41-59
Воронеж (473)204-51-73

Екатеринбург (343)384-55-89
Иваново (4932)77-34-06
Ижевск (3412)26-03-58
Казань (843)206-01-48
Калининград (4012)72-03-81
Калуга (4842)92-23-67
Кемерово (3842)65-04-62
Киров (8332)68-02-04

Краснодар (861)203-40-90
Красноярск (391)204-63-61
Курск (4712)77-13-04
Липецк (4742)52-20-81
Магнитогорск (3519)55-03-13
Москва (495)268-04-70
Мурманск (8152)59-64-93
Набережные Челны (8552)20-53-41

Нижний Новгород (831)429-08-12
Новокузнецк (3843)20-46-81
Новосибирск (383)227-86-73
Орел (4862)44-53-42
Оренбург (3532)37-68-04
Пенза (8412)22-31-16
Пермь (342)205-81-47
Ростов-на-Дону (863)308-18-15

Рязань (4912)46-61-64
Самара (846)206-03-16
Санкт-Петербург (812)309-46-40
Саратов (845)249-38-78
Смоленск (4812)29-41-54
Сочи (862)225-72-31
Ставрополь (8652)20-65-13
Тверь (4822)63-31-35

Томск (3822)98-41-53
Тула (4872)74-02-29
Тюмень (3452)66-21-18
Ульяновск (8422)24-23-59
Уфа (347)229-48-12
Челябинск (351)202-03-61
Череповец (8202)49-02-64
Ярославль (4852)69-52-93

Единый адрес: atf@nt-rt.ru | http://www.ashcroft.nt-rt.ru

Модель 1008 PLUS. Промышленные манометры

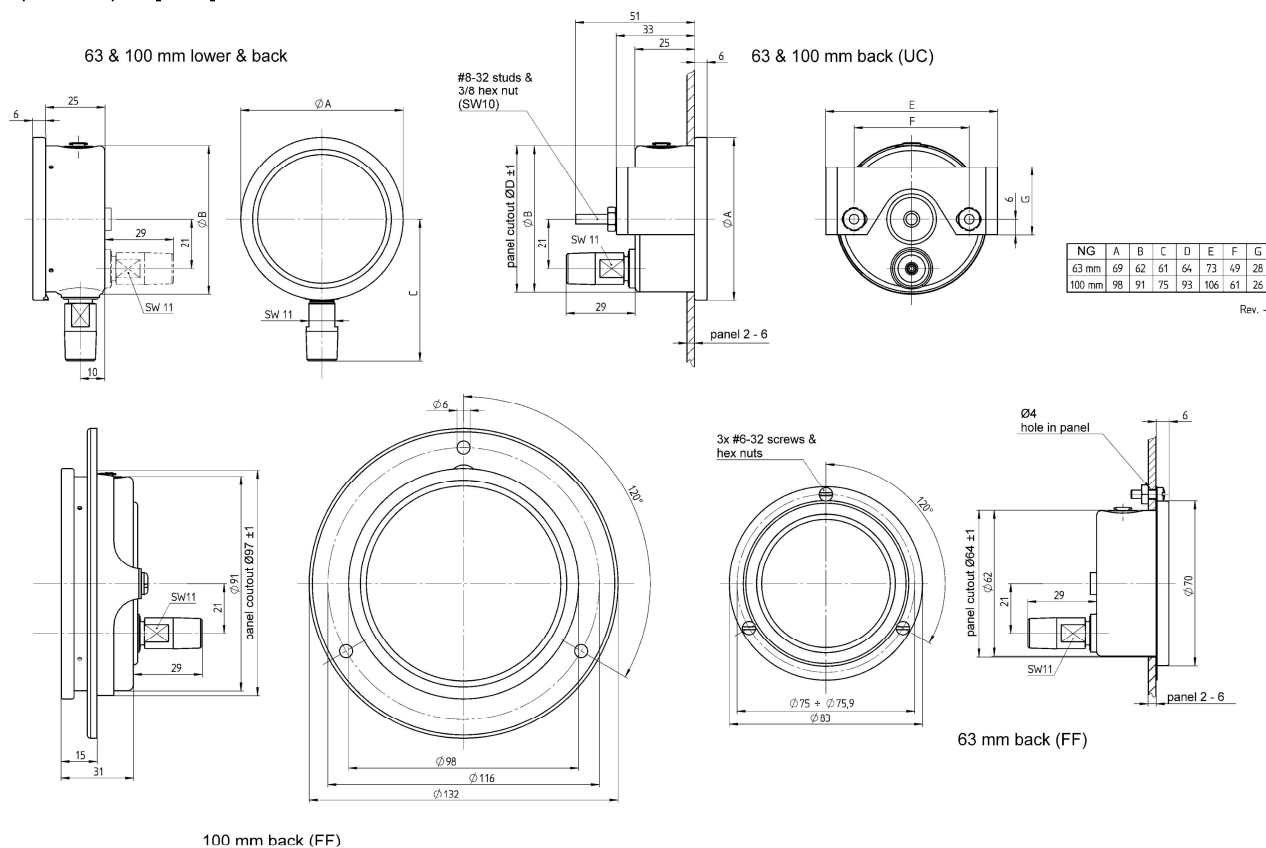
Особенности

- Патентованный механизм **PowerFlex™**
- **True Zero™** индикация
- Корпус – нержавеющая сталь
- Исполнение IP54 и IP65
- Перегрузка по давлению 130 %
- Материал измерительного механизма – нерж. сталь
- **PLUS**



Техническая информация	1008	
Размер корпуса [мм]	63	100
Измерительный механизм	Трубка Бурдона	
Диапазоны [бар]	1 1,6 2,5 4 6 10 16 25 40 60 100 160 250 400 600 1000 -1/0 -1/0,6 -1/1,5 -1/3 -1/5 -1/9	
Превышение давления	кратковременно 130 % (F.S.)	
Тип давления	Избыточное, разрежение, разрежение → избыточное	
Штуцер	1/8 NPT, 1/4 NPT, 1/4 (JIS, BSP), G 1/4 B 1/2 NPT Возможны варианты исполнения по требованию заказчика	
Ориентация штуцера	Снизу, сзади, опционально сверху, на 3 и на 9 часов	
Материалы	Штуцер: Нержавеющая сталь 316 (1.4401) Изм. Механизм: Нержавеющая сталь 316 (1.4401) Корпус: Нержавеющая сталь 304 (1.4301) Стекло: Поликарбонат Циферблат: Алюминий, черная шкала на белом фоне Указатель: Алюминий, цвет черный Механизм: Нержавеющая сталь 300, PowerFlex™, ограничители	
Класс точности	Класс 1,6	
Окружающая температура	- 40 ... 90 °С, силикон - 40 ... 65 °С, глицерин - 5 ... 65 °С	
Температура среды	макс. 120 °С	
Температура хранения	- 40 ... 65 °С	
Темп. Эффект	макс. 0,3 % / 10K	
Исполнение	IP54 (вент. клапан), IP65 (герм. клапан)	
Жидкости для заполнения	Глицерин, силикон, халокarbon, остальные по заказу	
Варианты монтажа	Стандартный (стержневой), фланцевый, U-образный фиксатор	
Вес (без зап./заполн.) [кг]	0,11/0,21	0,18/0,42
Аксессуары, опции	Разделительные мембраны, запорная арматура,	

Габаритные размеры [мм]



Информация для заказа

Размер	Материал Изм. Мех.	Исполнение	Штуцер	Ориентация штуцера	Диапазон	Ед. Изм	Заполнение	Опции
(63) 63 мм	(S) Нерж. Сталь 316 (1.4404)	(=) IP65 (L) IP65 заполнение	(04) ½ NPT (02) ¼ NPT (01) ⅜ NPT (13) G ¼ B (KA) ¼ (JIS, BSP)	(L) Снизу (B) Сзади	-1/ 0	(БАР)	(=) Без заполн. (GV) Силикон (GR) Глицерин (GX) Халокарбон	(NH) (TU) (DA) (6B) (UC) (RF) (FF) (LJ) (LL) См. ЛИСТ ОПЦИЙ
(100) 100 мм					-1/ 1,5 -1/ 3 -1/ 5 -1/ 9 0/ 1 0/ 1,6 0/ 2,5 0/ 4 0/ 6 0/ 10 0/ 16 0/ 25 0/ 40 0/ 60 0/ 100 0/ 160 0/ 250 0/ 400 0/ 600 0/ 1000			

По вопросам продаж и поддержки обращайтесь:

Архангельск (8182)63-90-72
Астана +7(7172)727-132
Белгород (4722)40-23-64
Брянск (4832)59-03-52
Владивосток (423)249-28-31
Волгоград (844)278-03-48
Вологда (8172)26-41-59
Воронеж (473)204-51-73

Екатеринбург (343)384-55-89
Иваново (4932)77-34-06
Ижевск (3412)26-03-58
Казань (843)206-01-48
Калининград (4012)72-03-81
Калуга (4842)92-23-67
Кемерово (3842)65-04-62
Киров (8332)68-02-04

Краснодар (861)203-40-90
Красноярск (391)204-63-61
Курск (4712)77-13-04
Липецк (4742)52-20-81
Магнитогорск (3519)55-03-13
Москва (495)268-04-70
Мурманск (8152)59-64-93
Набережные Челны (8552)20-53-41

Нижний Новгород (831)429-08-12
Новокузнецк (3843)20-46-81
Новосибирск (383)227-86-73
Орел (4862)44-53-42
Оренбург (3532)37-68-04
Пенза (8412)22-31-16
Пермь (342)205-81-47
Ростов-на-Дону (863)308-18-15

Рязань (4912)46-61-64
Самара (846)206-03-16
Санкт-Петербург (812)309-46-40
Саратов (845)249-38-78
Смоленск (4812)29-41-54
Сочи (862)225-72-31
Ставрополь (8652)20-65-13
Тверь (4822)63-31-35

Томск (3822)98-41-53
Тула (4872)74-02-29
Тюмень (3452)66-21-18
Ульяновск (8422)24-23-59
Уфа (347)229-48-12
Челябинск (351)202-03-61
Череповец (8202)49-02-64
Ярославль (4852)69-52-93

Единый адрес: atf@nt-rt.ru | <http://www.ashcroft.nt-rt.ru>